

Modüler Pişirme Ekipmanları 700XP Gazlı 2 Hazneli Dolaplı Fritöz-2x7Lt

SIRA # _____

MODEL # _____

ADI # _____

SIS # _____

AIA # _____



371069 (E7FRGH2BF0)

Endüstriyel 2X7 Lt gazlı fritöz, 2 V-tip hazneli, brulörler hazne dışında, 2 sepetli, derinlik 730 mm, alt dolaplı - 800 mm

Özellikler

Sıra No.

Ön, arka ve yan paneller Scotch Brite paslanmaz çeliktir. 1,5 mm kalınlıkta üst tabla da AISI 304'dür. Yüksek verimli paslanmaz çelik brulörler (7+7kW) hazne dışındadır ve alev söndüğünde gazı kesen emniyet tertibatına sahiptirler. LPG veya doğal gazla çalışır. Korunmalı pilot alevi vardır. Kontrol düğmeleri metaldir, özel tasarımları sayesinde kenarlarından su sızdırmaz. Derin çekme V-biçimli yağ haznesi. Haznedeki yağ cihazın önündeki bir musluktan boşaltılır. Lazer kesimle oluşturulmuş 90° açılı yan kenarlar yanyana gelen üniteler arasında açıklık bırakmaz, kir toplanmasına imkan vermez. Suya karşı koruma sınıfı IPX4'dür. Alt dolaplıdır. Ayakları AISI 304 paslanmaz çeliktir ve 50mm'ye kadar yükseklikleri ayarlanabilir.

Onay: _____

Ana Özellikler

- Ünitenin ayakları paslanmaz çeliktir ve yüksekliği 50 mm ayarlanabilir.
- Derin çekme, V-biçimli hazneler.
- Yüksek randımanlı, 7 kW gücünde paslanmaz çelik 2 brulör haznenin dışına yerleştirilmiştir; alev söndüğünde gazı kesen emniyet aygıtları bulunur.
- Yağ sıcaklığı termostatla 185°C'ye kadar ayarlanır.
- Her brulörde alev söndüğünde gazı kesen emniyet aygıtı bulunur.
- Bütün ünitelerde standart olarak aşırı ısınmaya karşı koruma termostati bulunur.
- Yağ, haznenin altındaki bir konteynıra bir musluktan boşaltılır.
- Tüm ana komponentler kolay bakım amacıyla ünitenin ön tarafında yer alır.
- Piezo çakmaklı.
- Gazlı cihaz doğal gaz veya LPG ile çalışır; dönüştürme gaz memeleri standart olarak cihazla birlikte temin edilir.
- Suya karşı koruma sınıfı: IPX4.
- Verimli yağ yönetimi için isteğe bağlı taşınabilir yağ kalitesi izleme aracı (kod 9B8081).

Konstruksiyon

- Haznenin iç köşeleri yuvarlatılmıştır; kolay temizlenir.
- Tüm dış paneller Scotch Brite yüzey sonlandırmaya sahip paslanmaz çeliktir.
- Tek parça, preslenmiş, 1.5 mm kalınlıkta üst tabla paslanmaz çeliktir.
- Ünitenin 90 derecelik kenarları diğer ünitelerle açıklık kalmadan birleşmelerini sağlar ve aralarında pislik toplanmasını engeller.

Sürdürülebilirlik

- [NOT TRANSLATED]

Dahil Aksesuarlar

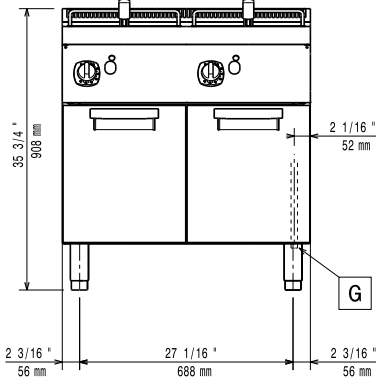
- 2 Alt dolaplar için kapı, Electrolux - 700&900XP PNC 206350
- 2 7 Lt setüstü ve dolaplı fritözler için sepet - 700XP PNC 921608

Opsiyonel Aksesuarlar

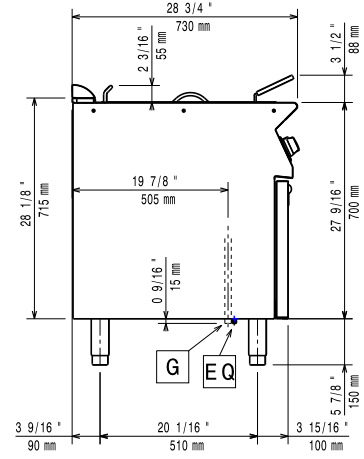
- Birleşme yerleri için kapama kiti - 700&900XP PNC 206086
- Egzost borusu, çap:150 mm - 700&900XP PNC 206132
- Egzost kondenseri uyum çemberi, çap:150 mm - 700&900XP PNC 206133

- 2'si frenli 4 tekerlek kiti - 700&900XP PNC 206135
- Flanşlı ayak kiti - 700&900XP PNC 206136
- Beton baza için ön tekmelik - 800 mm - 700&900XP PNC 206148
- Beton baza için ön tekmelik - 1000 mm - 700&900XP PNC 206150
- Beton baza için ön tekmelik - 1200 mm - 700&900XP PNC 206151
- Beton baza için ön tekmelik - 1600 mm - 700&900XP PNC 206152
- Ön tekmelik - 800 mm - 700&900XP PNC 206176
- Ön tekmelik - 1000 mm - 700&900XP PNC 206177
- Ön tekmelik - 1200 mm - 700&900XP PNC 206178
- Ön tekmelik - 1600 mm - 700&900XP PNC 206179
- Beton baza üzerine montaj için 4 ayak - 700&900XP PNC 206210
- Duman kondenseri, 1 modul için, Çap:150 mm - 700&900XP PNC 206246
- 2 yan tekmelik - 700XP PNC 206249
- 2 yan tekmelik, beton baza için - 700XP PNC 206265
- Baca tipi sırt 800 mm - 700&900XP PNC 206304
- Yan korkuluk, sağ ve sol yanlar için - 700 Line PNC 206307
- Arka korkuluk 800mm- Marin PNC 206308
- Alt dolaplar için kapı, Electrolux - 700&900XP PNC 206350
- Ayak veya tekerlek montaj etmek için taban suportu (700/900XP) - 800 mm PNC 206367
- Ayak veya tekerlek montaj etmek için taban suportu (700/900XP) - 1200 mm PNC 206368
- Ayak veya tekerlek montaj etmek için taban suportu (700/900XP) - 1600 mm PNC 206369
- Ayak veya tekerlek montaj etmek için taban suportu (700/900XP) - 2000 mm PNC 206370
- Arka panel (700/900XP) - 800 mm PNC 206374
- Arka panel (700/900XP) - 1000 mm PNC 206375
- Arka panel (700/900XP) - 1200 mm PNC 206376
- Egzost bacası için ince delikli baca ağızı, 400mm-700&900XP PNC 206400
- - NOT TRANSLATED - PNC 206467
- 2 yan kapama paneli H=700, d=700 - 700XP PNC 216000
- 7 Lt setüstü ve dolaplı fritözler için sepet - 700XP PNC 921608
- Fritöz (ayaklı 7, 14 ve 15 Lt fritözler) yağ toplama kabı için filtre - 700&900XP PNC 921693
- Gazlı cihazlar için regülatör - 700&900XP PNC 927225

Ön

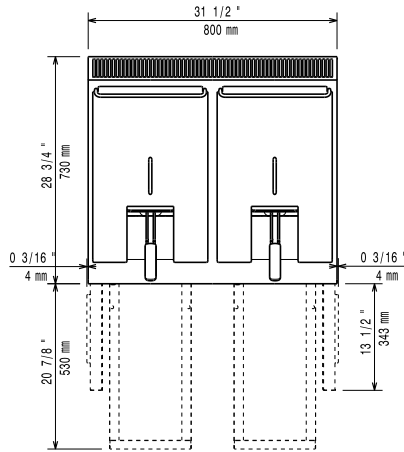


Yan



EQ = Topraklama vidası
G = Gaz bağlantısı

Üst

**Gaz:**

Gaz Gücü:	371069 (E7FRGH2BF0)	14 kW
Standart gaz dağıtım:		Doğal Gaz
Gaz Tipi Seçeneği:		LPG;Doğal Gaz
Gaz Girişi:		1/2"

Temel bilgiler:

Kullanılabilir hazne boyutları (genişlik):	240 mm
Kullanılabilir hazne boyutları (yükseklik):	235 mm
Kullanılabilir hazne boyutları (derinlik):	380 mm
Hazne Kapasitesi:	5.5 lt MIN; 7 lt MAX
Termostat Aralığı:	105 °C MIN; 185 °C MAX
Net ağırlık:	71 kg
Ambalajlı ağırlık:	82 kg
Ambalaj yüksekliği:	1130 mm
Ambalaj genişliği:	820 mm
Ambalaj derinliği:	860 mm
Ambalajlı hacim:	0.8 m ³

Bu cihaz ısıya duyarlı bir başka cihazın veya mobilyanın yakınına yerleştirilirse 150 mm'lik bir açıklık bırakılması veya ısı izolasyonu sağlanması gereklidir.

Sertifika grubu: N7FG